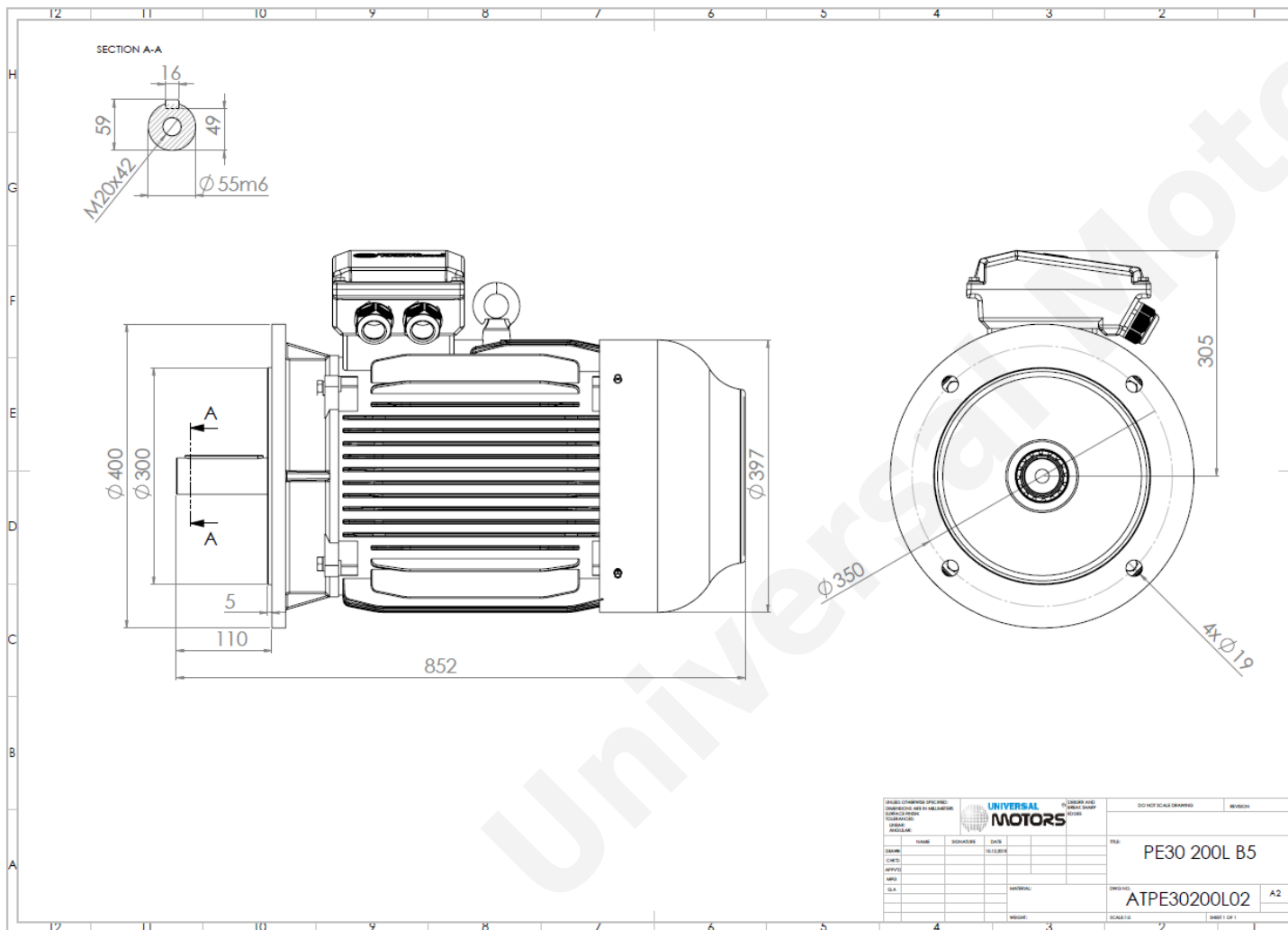


FICHA TÉCNICA

Motor Eléctrico Trifásico em Ferro Fundido
PE30 200L-8
15 kW / 20 Cv
730 RPM



Tipo do motor:	PE30 200L-8
Potência:	15 kW / 20 Cv
Velocidade (min ⁻¹):	730 RPM
Frequência:	50 Hz
Tensão:	400 V
Corrente:	31.8 A
Factor de Potência (Cos Ø):	0.76
Polos:	8
Classe de Isolamento:	F
Classe de Aquecimento:	B
Rendimento 50%:	88.5 %
Rendimento 75%:	89.9 %
Rendimento 100%:	89.6 %
Torque:	196 N.m
Tarranque/Tnominal:	2.0
Iarranque/Inominal:	6.6
Tmáximo/Tnominal:	2.0
Ruído:	73 Db(A)
Peso:	272 Kg
Rolamento DE:	6312 C3
Rolamento NDE:	6312 C3

Regime - S1

Altitude - 1000m

Temperatura Ambiente - 40°C

CONTACTOS:

UNIVERSAL MOTORS Tel: +351 252 299 080
Rua de São Brás,745 Fax: +351 252 299 089
4480-782 VILA DO CONDE Mail: geral@universalmotors.pt

* Referências praticadas apenas no Reino Unido.